

# SOLYDEO™

Une innovation de SOLYD

Depuis 40 ans, SOLYD en partenariat avec les acteurs de terrain offre des **solutions innovantes et performantes** pour le raccordement domiciliaire EAU POTABLE dans le monde.

Notre nouveau regard enterré «**SOLYDEO™**» répond à l'ensemble des exigences des exploitants en offrant un branchement rapide, fonctionnel et de très haute qualité.

## REGARD EQUIPE MULTICOMPTAGE ET SUPPORTS GROS DIAMETRES



### Le regard SOLYDEO™ :

- Regard renforcé en polypropylène
- Applications réseaux souterrains : eau potable / gaz / télécom / électrique.
- Ensembles pouvant être livrés complets, prêts à poser : rails support de compteurs équipés tout diamètre, nourrices de connexion PEHD polyfusées, perçages etc...

## MODELES STANDARDS

### Regard nu 1000 x 450 x 400 cm

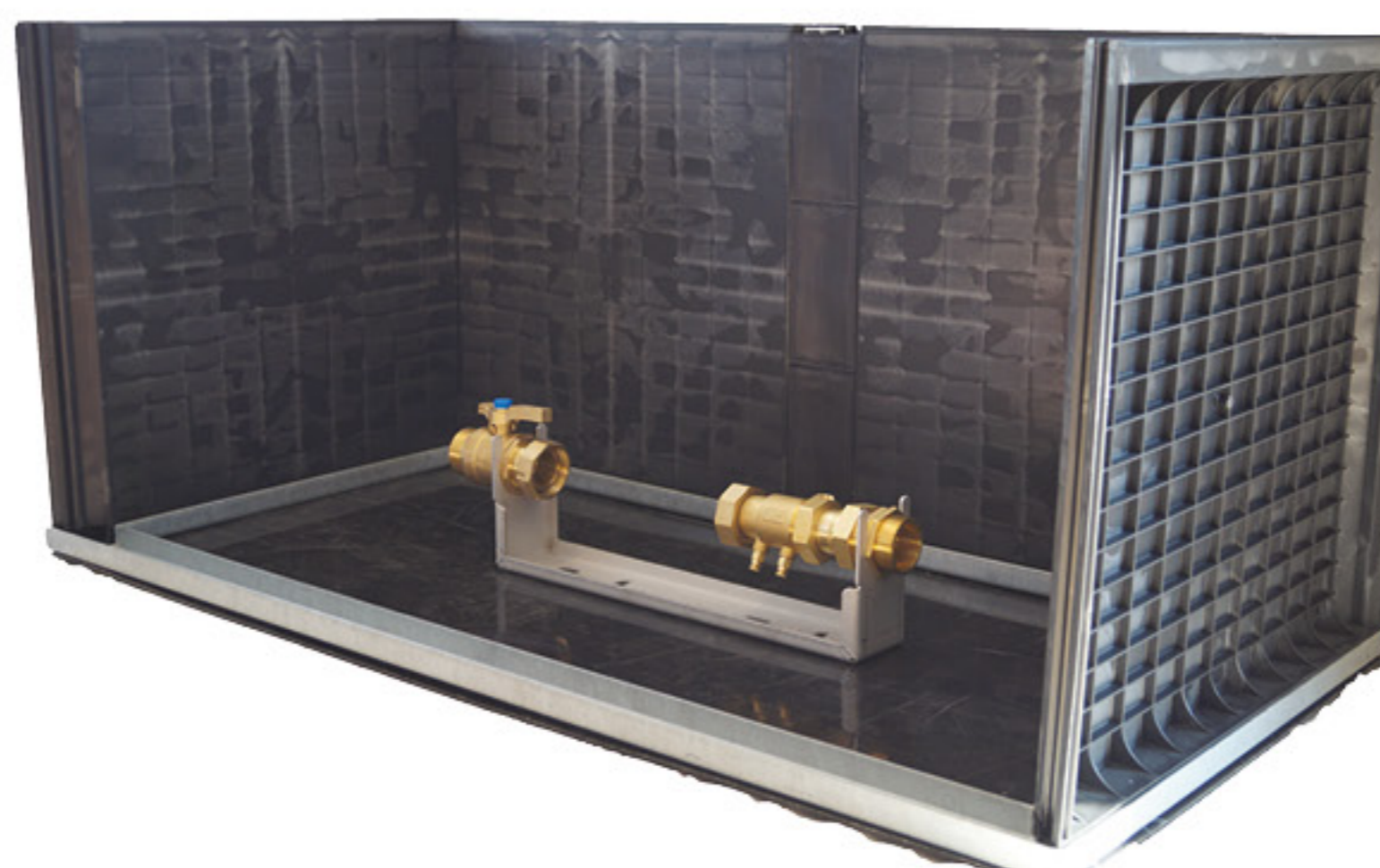
Dimensions : 1000x450x400 cm (possible d'ajouter des kits rehausse de 20 cm)

Désignation	Réf avec tampon acier galvanisé A 15	Réf avec Tampon fonte 12.5 tonnes B125
Regard 1000 x 450 x 400 cm	41427	39643

Pour tout autre type de montage possible, veuillez nous contacter.

## REFERENCES DES TAMPONS POUR REGARD NU

Tampon	Références
Tampon acier galvanisé A15	41863
Tampon fonte 12.5 tonnes B125	39642



## MODELES STANDARDS

### Regard équipé avec rail DN 30 ou 40

Dimensions : 1000x450x400 cm (possible d'ajouter des kits rehausse de 20 cm)

Désignation	Réf avec tampon acier galvanisé	Réf avec Tampon fonte 12.5 tonnes
Regard avec rail DN 30 équipé comprenant : - Robinet PE 40 - Clapet antipollution 1"1/2	41337	40302
Regard avec rail DN 40 équipé comprenant : - Robinet PE 50 - Clapet antipollution 2"	41338	40303

Pour tout autre type de montage possible, veuillez nous contacter.



## REGARD NU 1350 X 670 X 650 CM

Dimensions : 1350x670x650 cm (possible d'ajouter des hits rehausse de 20 cm)

Désignation	Réf avec tampon acier galvanisé A 15	Réf avec Tampon fonte 12.5 tonnes B125
Regard 1350 x 670 x 650 cm	40613	39604

Pour tout autre type de montage possible, veuillez nous contacter.

## REFERENCES DES TAMPONS POUR REGARD NU

Tampon	Références
Tampon acier galvanisé A15	42299
Tampon fonte 12.5 tonnes B125	42298



## REGARDS EQUIPES MULTI COMPTAGE

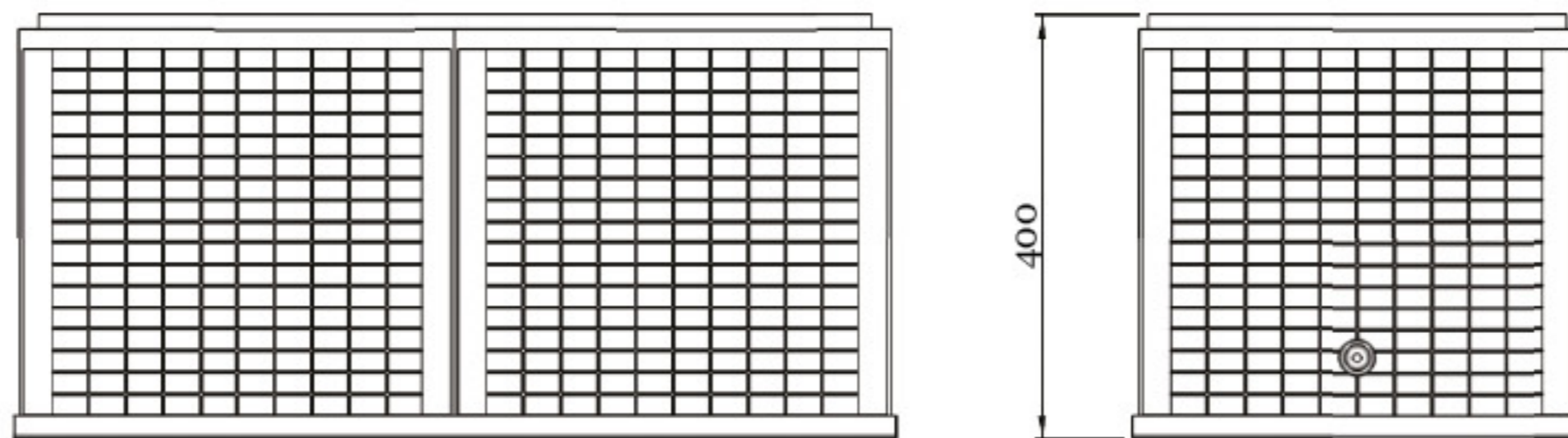
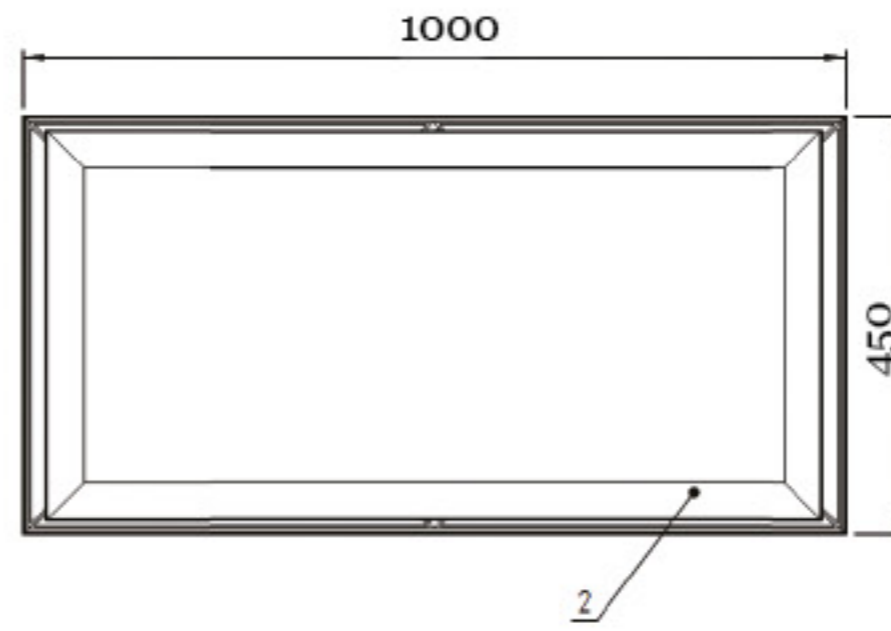
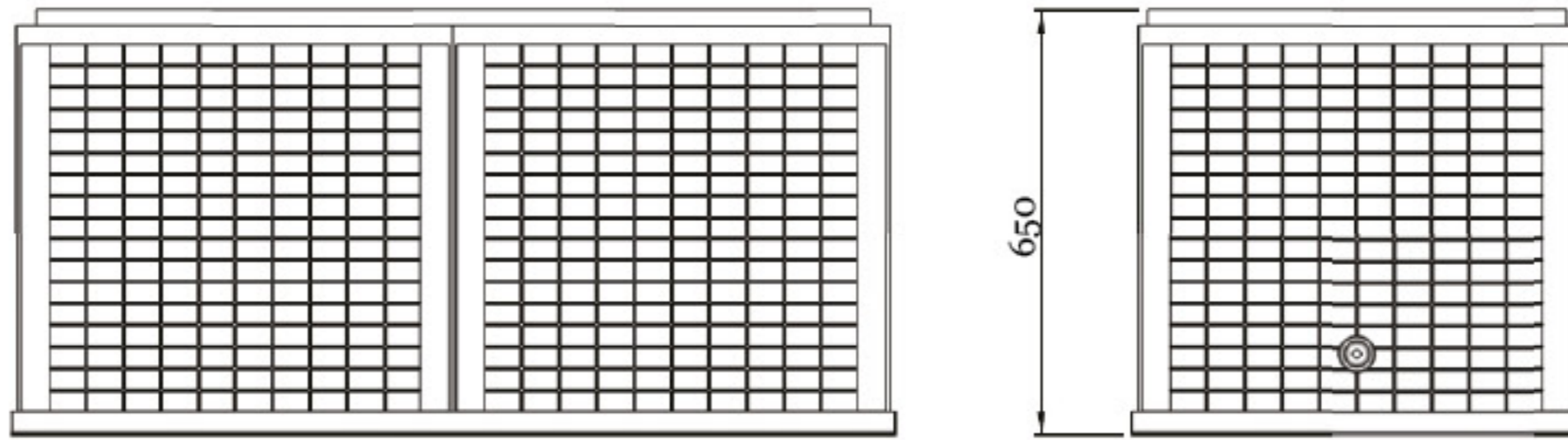
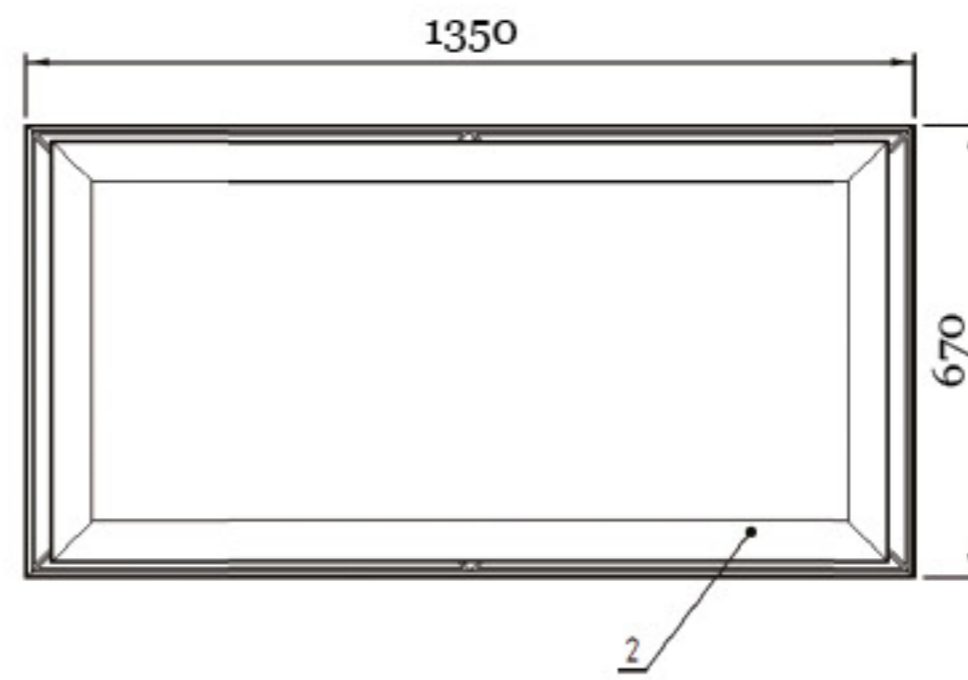
Inclus : nourrice de connexion en PEHD + rails supports de compteurs équipés.  
Dimensions : 1350 x 670 x 650 cm (possibilité d'ajouter des kits réhausse de 20 cm)

Désignation	Réf avec tampon acier galvanisé	Réf avec Tampon fonte 12.5 tonnes
Regard avec : - 5 rails DN 15 LG / 110 / 170 - 1 nourrice entrée PEHD 40	41341	41007
Regard avec : - 6 rails DN 15 lg 110/170 - 1 nourrice entrée PEHD 50	41358	41357
Regard avec : - 7 rails DN 15 lg 110/170 - 1 nourrice entrée PEHD 50	41361	41360
Regard avec : - 8 rails DN 15 lg 110/170 - 1 nourrice entrée PEHD 63	41369	41368
Regard avec : - 9 rails DN 15 lg 110/170 - 1 nourrice entrée PEHD 63	41421	41422
Regard avec : - 10 rails DN 15 lg 110/170 - 1 nourrice entrée PEHD 63	41424	41423



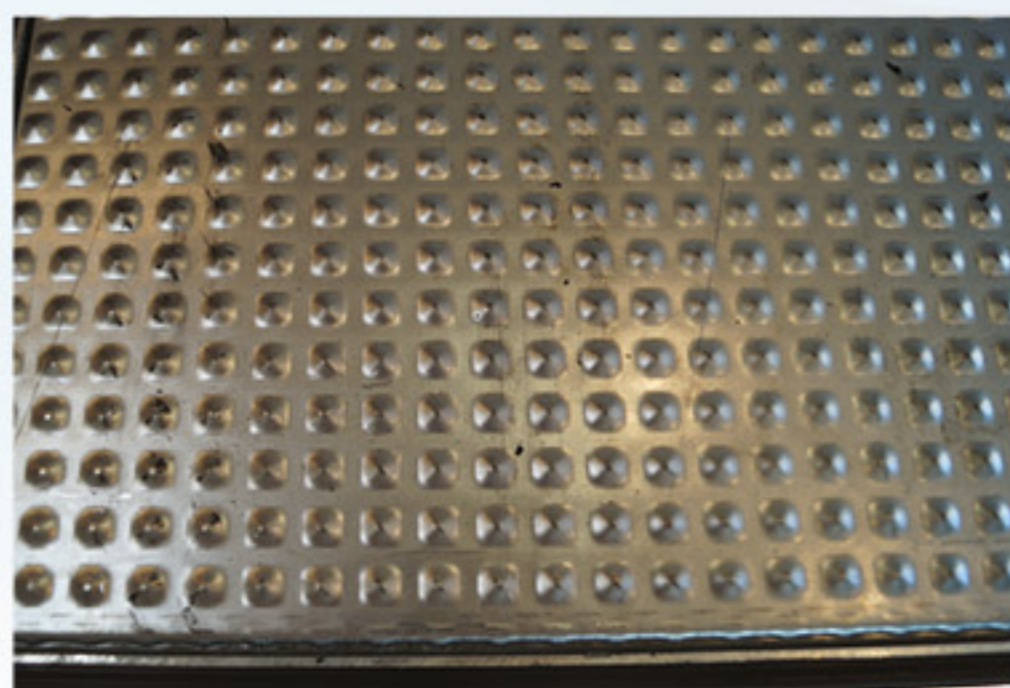


# DIMENSIONS



# TAMPON DE FERMETURE

# SOLYDEO<sup>TM</sup>



Tampon piétonnier antidérapant  
en acier galvanisé



Tampon fonte 12.5 tonnes

## CARACTERISTIQUES

- Forte résistance aux variations de température (-40°C à +70°C)
- Résistant à la corrosion chimique
- Nombreuses possibilités dimensionnelles (en longueur, largeur, profondeur) grâce aux différents panneaux modulables
- Renforts métalliques à chaque jointure de panneaux

## UTILISATION

- Réseaux d'adduction et de distribution d'eau
- Température mini admissible : 0°C
- Température maxi admissible : 90°C
- Pression maxi admissible : 16 Bars

**SOLYD**  
Savoir-faire et réactivité  
pour la fluidité de vos projets