

SOLYDEO™

Creado por SOLYD

Desde hace 40 años, con la colaboración de los agentes en el terreno, SOLYD ofrece **soluciones innovadoras y eficaces** en el ámbito de la conexión doméstica de AGUA POTABLE en todo el mundo.

Nuestro nuevo registro enterrado «SOLYDEO™» cumple todas las exigencias de los usuarios ofreciendo una instalación rápida, funcional y de muy alta calidad.

REGISTRO MULTICONTADOR Y SOPORTES DE GRAN DIÁMETRO



**El registro
SOLYDEO™.**

- Registro reforzado en polipropileno cargado de minerales.
- Aplicaciones redes subterráneas: agua potable/gas/ telecomunicaciones/electricidad.
- Equipos que se pueden suministrar completos, listos para instalar: carriles soporte de contadores equipados para cualquier diámetro, colectores de conexión PEAD polifusión, perforaciones, etc.

Registro (sin accesorios) 1000 x 450 x 400 cm

Dimensiones: 1000x450x400 cm

(posibilidad de añadir kits de realce de 20 cm)

MODELOS ESTÁNDAR

Registro (sin accesorios) 1000 x 450 x 400 cm

Dimensiones: 1000x450x400 cm (posibilidad de añadir kits de realce de 20 cm)

Denominación	Ref. con tapa en acero galvanizado A 15	Ref. con tapa en hierro fundido 12,5 toneladas B125
Registro 1000 x 450 x 400 cm	41427	39643

Para realizar una consulta sobre cualquier otro tipo de montaje, contacte con nosotros.

REFERENCIAS DE TAPAS PARA REGISTRO (SIN ACCESORIOS)

Tapa	Referencias
Tapa en acero galvanizado A15	41863
Tapa en hierro fundido 12,5 toneladas B125	39642



MODELOS ESTÁNDAR

Registro (sin accesorios) para carril DN 30 o 40

Dimensiones: 1000x450x400 cm (posibilidad de añadir kits de realce de 20 cm)

Denominación	Ref. con tapa en acero galvanizado	Ref. con tapa en hierro fundido 12,5 toneladas
Registro con carril DN 30 equipado que contiene: - Grifo PE 40 - Válvula anticontaminación 1"1/2	41337	40302
Registro con carril DN 40 equipado que contiene: - Grifo PE 50 - Válvula anticontaminación 2"	41338	40303

Para realizar una consulta sobre cualquier otro tipo de montaje, contacte con nosotros.



REGISTRO (SIN ACCESORIOS) 1350 X 670 X 650 CM

Dimensiones: 1350x670x650 cm (posibilidad de añadir kits de realce de 20 cm)

Denominación	Ref. con tapa en acero galvanizado A 15	Ref. con tapa en hierro fundido 12,5 toneladas B125
Registro 1350 x 670 x 650 cm	40613	39604

Para realizar una consulta sobre cualquier otro tipo de montaje, contacte con nosotros.

REFERENCIAS DE LAS TAPAS PARA REGISTRO (SIN ACCESORIOS)

Tapa	Referencias
Tapa en acero galvanizado A15	42299
Tapa en hierro fundido 12,5 toneladas B125	42298



REGISTROS MULTICONTADOR

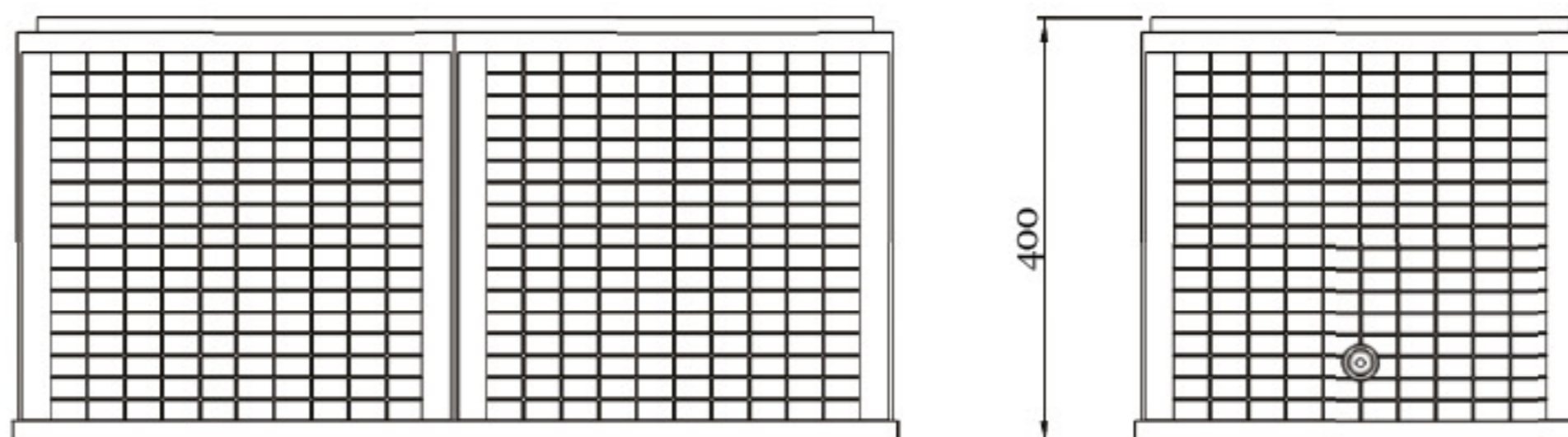
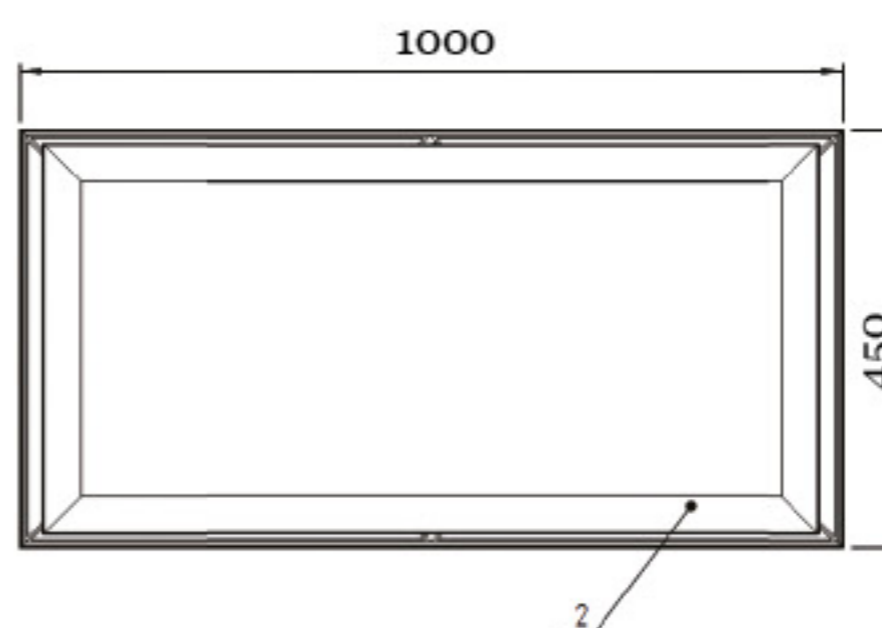
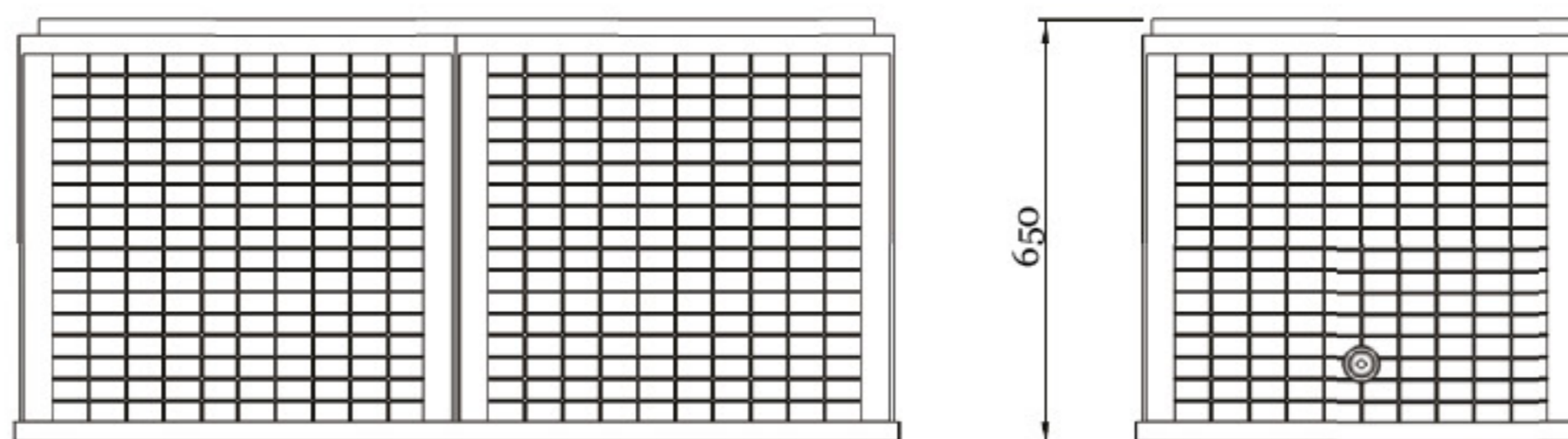
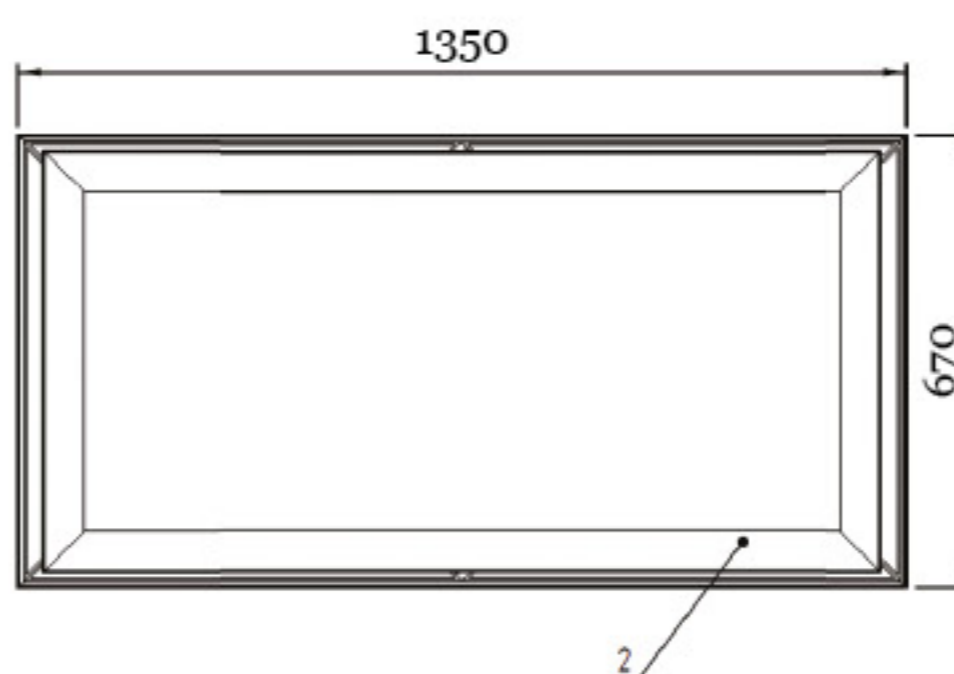
Incluye: colector de conexión en PEAD + carriles soporte de contadores.
Dimensiones: 1350 x 670 x 650 cm (posibilidad de añadir kits de realce de 20 cm)

Denominación	Ref. con tapa en acero galvanizado	Ref. con tapa en hierro fundido 12,5 toneladas
Registro con: - 5 carriles DN 15 LG / 110 / 170 - 1 colector entrada PEAD 40	41341	41007
Registro con: - 6 carriles DN 15 lg 110/170 - 1 colector entrada PEAD 50	41358	41357
Registro con: - 7 carriles DN 15 lg 110/170 - 1 colector entrada PEAD 50	41361	41360
Registro con: - 8 carriles DN 15 lg 110/170 - 1 colector entrada PEAD 63	41369	41368
Registro con: - 9 carriles DN 15 lg 110/170 - 1 colector entrada PEAD 63	41421	41422
Registro con: - 10 carriles DN 15 lg 110/170 - 1 colector entrada PEAD 63	41424	41423



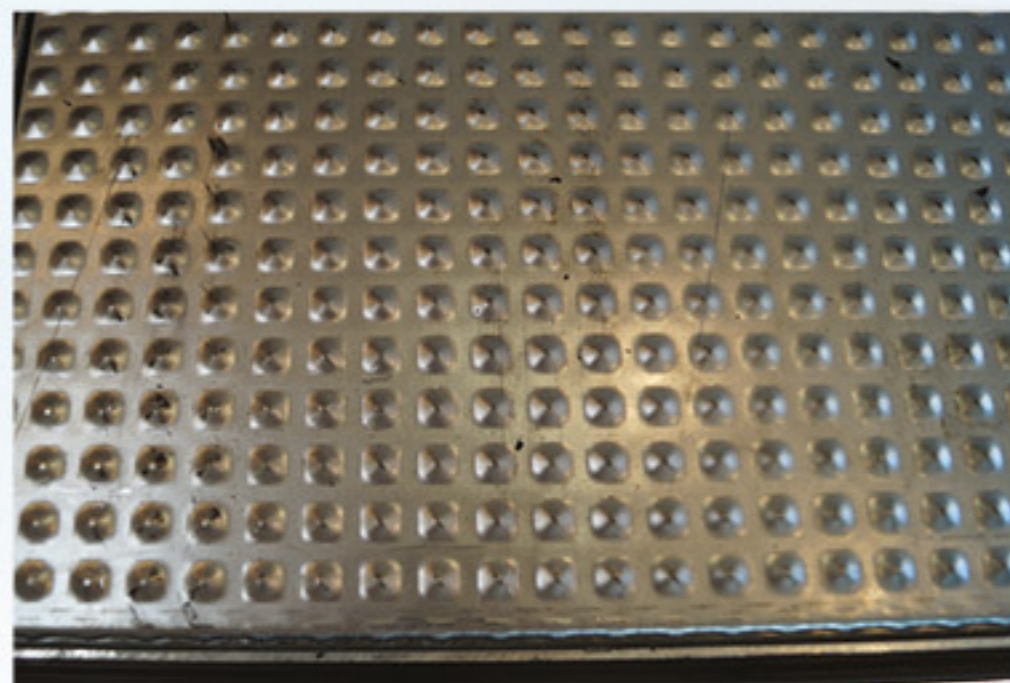


DIMENSIONES



TAPA DE CIERRE

SOLYDEOTM



Tapa antiderrapante en acero galvanizado



Tapa en hierro fundido
12,5 toneladas

CARACTERÍSTICAS

- Conformidad en las zonas de tráfico hasta 40 toneladas (D400 de acuerdo con la norma EN 14802)
- Gran resistencia a los cambios de temperatura (-40 °C a +70 °C)
- Resistente a la corrosión química.
- Numerosas posibilidades dimensionales (en longitud, ancho, profundidad) gracias a los diferentes paneles modulares.
- Refuerzos metálicos en cada junta de los paneles.

UTILIZACIÓN

- Red de abastecimiento y distribución de agua
- Temperatura mínima admisible: 0°C
- Temperatura máxima admisible: 90 °C
- Presión máxima admisible: 16 bares

SOLYD

Conocimientos técnicos y reactividad
Para la fluidez de sus proyectos

www.solyd.com - Tfno.: +33 (0)4 74 01 35 52 - Fax: +33 (0)4 74 01 37 92 - contact@solyd.com

Z.I NORD DE LA PONTCHONNIÈRE - SAVIGNY - BP 0078 - 69210 L'ARBRESLE CEDEX