

# COLECTORES Y CUELLOS DE CISNE

Creado por **SOLYD**

Desde hace 40 años, con la colaboración de los agentes en el terreno, SOLYD ofrece **soluciones innovadoras y eficaces** en el ámbito de la conexión doméstica de AGUA POTABLE en todo el mundo.

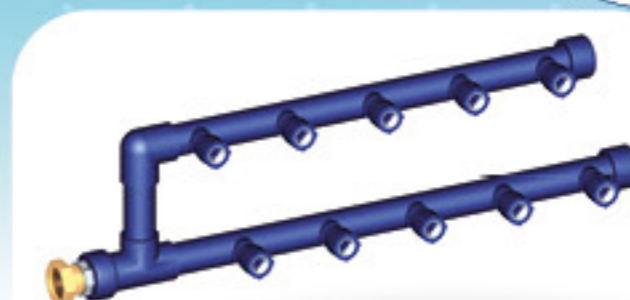
Nuestros colectores y cuellos de cisne están fabricados por POLIFUSIÓN a partir de piezas de POLIETILENO (PE 100) o PPR.

## COLECTORES Y CUELLOS DE CISNE PEAD Y PPR

Colector y cuello de cisne PEAD



Colector y cuello de cisne PPR



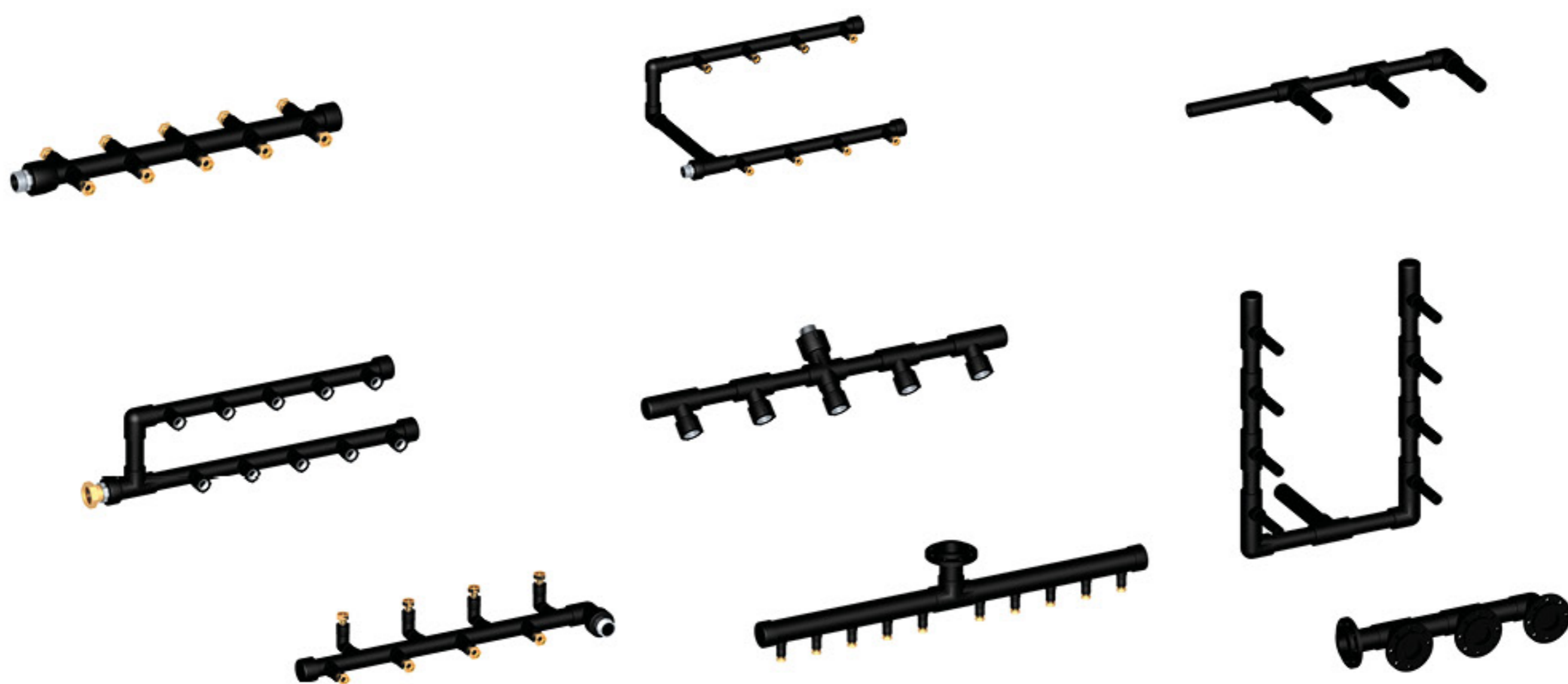
**Fabricación a medida en función de sus necesidades.**

**Resistencia y calidad**

- Ningún riesgo de fuga (gracias a la polifusión no hay empalme) La materia se calienta en matrices adaptadas y a continuación se ensambla siguiendo instrucciones precisas. Al enfriarse, cada molécula se combina de manera indivisible.
- Conexión a la red mediante manguitos electrosoldables (o manguitos mecánicos con fijación exterior).
- Mayor flexibilidad (en comparación al PPR), solidez, resistencia a los golpes y a la abrasión.
- Resistencia a los rayos UV.
- Resistencia electroquímica (cloro).
- Inercia química y no tóxica para uso alimentario (Autorización ACS).
- Bajo impacto medioambiental.

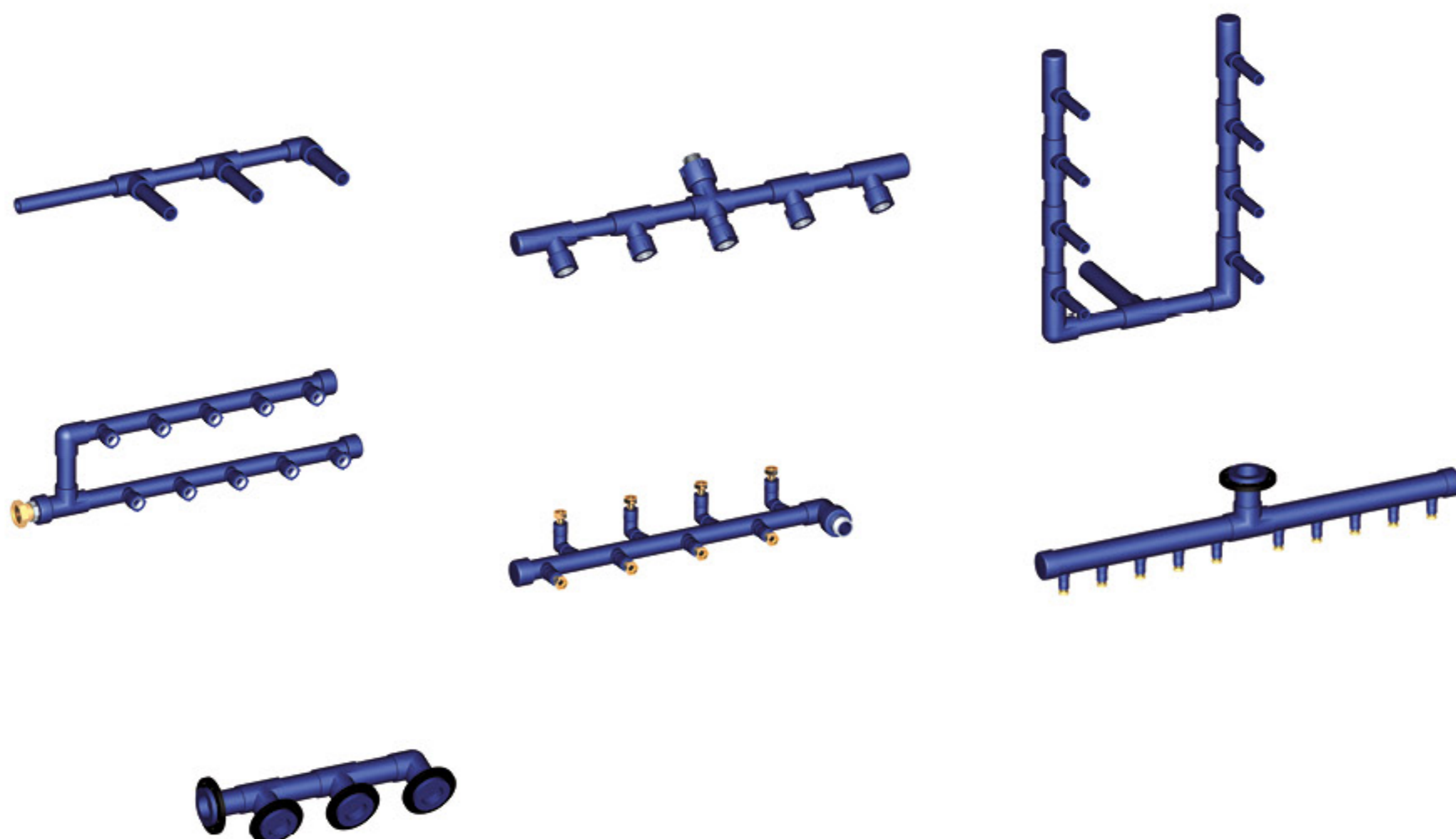
### COLECTORES PEAD

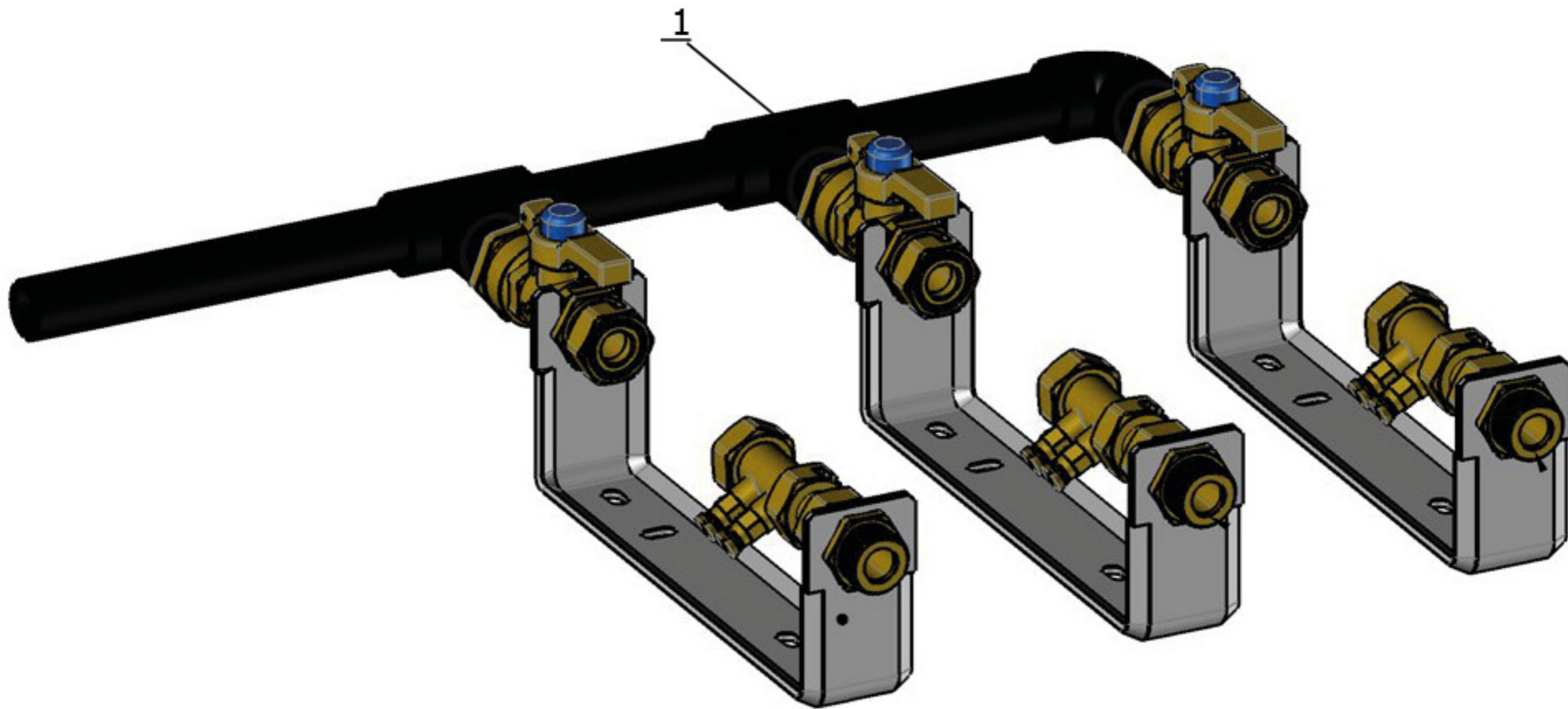
Lista no exhaustiva



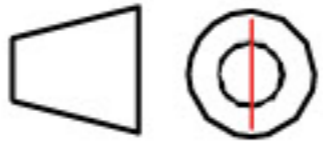
### COLECTORES PPR

Lista no exhaustiva



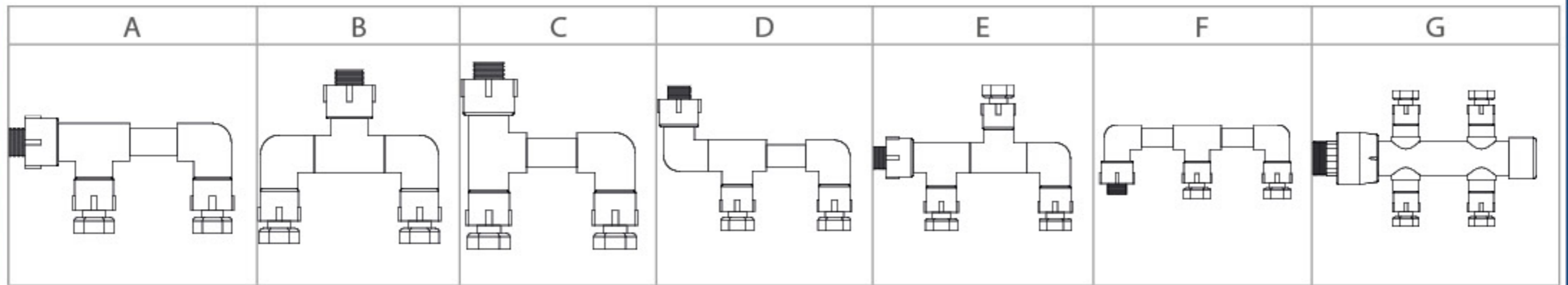


2

Landmark	Quantity	Designation	weight
1	1	PE100 Manifold 3 exit dia 25	0,12kg
2	3	WATER METER BRACKET DN15Long.110mm	1,25kg
<b>Réf : 38KITN2503RS15A</b> KIT 3 COMPTAGE DN15 LONG.110MM		Auteur : <b>CV</b> <b>19/02/2018</b>	<b>A4</b>
			Ech. <b>1:4</b> Revisio <b>A</b> Folio <b>1/1</b>
SOLYD ZI de la Pontchonnière 69210 SAVIGNY		Total weight : <b>3,873kg</b>	

## FORMAS

RODEE LA FORMA DESEADA O DIBÚJELA



## DIÁMETRO DEL TUBO DE SUMINISTRO

25	32	40	50	63	75	90	110
----	----	----	----	----	----	----	-----

## TIPO DE ENTRADA

<b>Macho</b>	20/27	26/34	33/42	40/49	50/60			
<b>Hembra</b>	0	0	0	0	0			
<b>Arandela freno</b>	3/4»	1»	1.1/4»	1.1/2»	2»			
<b>Tubo</b>	25	32	40	50	63	75	90	110

## TIPO DE SALIDA

<b>Macho</b>	20/27	26/34	33/42	40/49	50/60			
<b>Hembra</b>	0	0	0	0	0			
<b>Arandela freno</b>	3/4»	1»	1.1/4»	1.1/2»	2»			
<b>Tubo</b>	25	32	40	50	63	75	90	110

<b>Cantidad de salidas</b>		<b>Separación entre cada salida</b>	

**PRESUPUESTO CON PLANO ENTREGADO EL MISMO DÍA O EN 24 HORAS**

### PLAZOS DE FABRICACIÓN Y ENTREGA

- La mayoría de nuestros colectores y cuellos de cisne se fabrican en 48/72 horas tras la recepción del pedido por parte de nuestros clientes, y se entregan mediante transportista en el plazo de 24/48 horas. Cada material está protegido y empaquetado de forma óptima para garantizar el máximo de seguridad durante el transporte.
- De forma opcional, nuestros colectores pueden entregarse junto con nuestros carriles de soporte de contador de dimensiones DN 15 a 40 mm (kit de conexión). Póngase en contacto con nosotros.



Conocimientos técnicos y reactividad  
Para la fluidez de sus proyectos

[www.solyd.com](http://www.solyd.com) - Tfno.: +33 (0)4 74 01 35 52 - Fax: +33 (0)4 74 01 37 92 - [contact@solyd.com](mailto:contact@solyd.com)

Z.I NORD DE LA PONTCHONNIÈRE - SAVIGNY - BP 0078 - 69210 L'ARBRESLE CEDEX