

BUILT-IN™

Creado por SOLYD

Desde hace 40 años, con la colaboración de los agentes en el terreno, SOLYD ofrece **soluciones innovadoras y eficaces** en el ámbito de la conexión doméstica de AGUA POTABLE en todo el mundo.

La caja **BUILT-IN™** está compuesta de poliéster reforzado con fibra de vidrio moldeado en caliente.

CAJA EMPOTRABLE DE POLIÉSTER ARIH

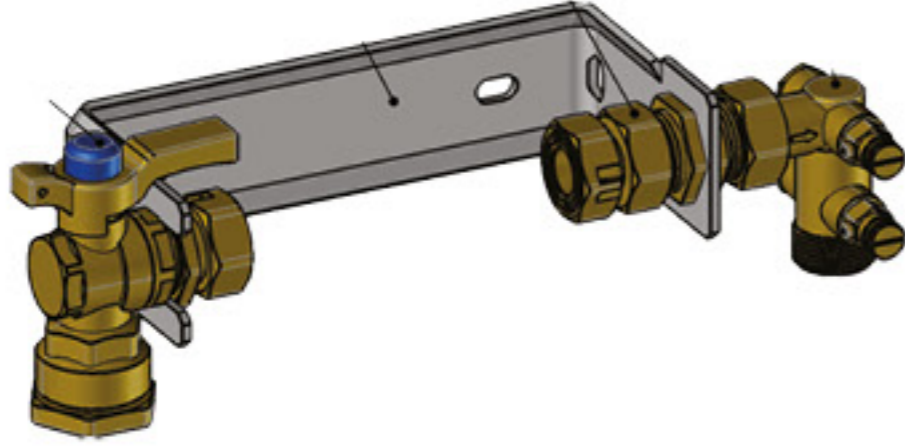


La caja BUILT-IN™:

- Especialmente diseñado para la instalación en exterior en medios difíciles (T° de utilización: de -25 °C a +40 °C)
- Junta de puerta aislante
- Cubierta resistente a los rayos UV de acuerdo con la norma internacional CEI 62208
- Resistencia contra golpes IK 09 de acuerdo con la norma internacional CEI 62262
- Protección IP 43
- Estabilidad térmica de acuerdo con la norma CEI 60068-2-2
- Resistencia a la corrosión de acuerdo con la norma CEI 60068-2-30

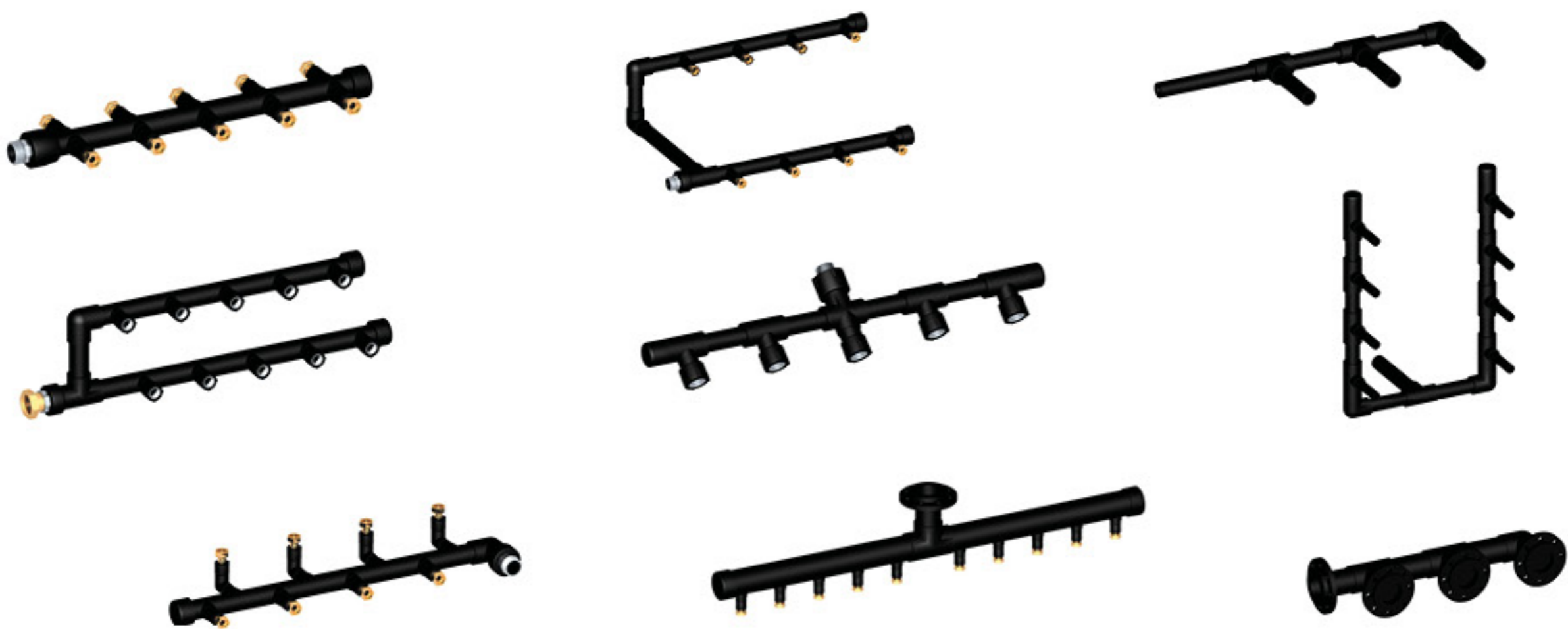
RAPIDSET™ REF: RSI534IOFCC

Nuestra caja «**BUILT-IN™**» está equipada con nuestro carril de soporte de contador «**RAPIDSET™**» y conexión a la red con colectores en PEAD.



- Carril para contador 110 mm
- Entrada: Grifo 90° SE25 - EP 3/4"
- Salida: Válvula 90° macho 3/4"

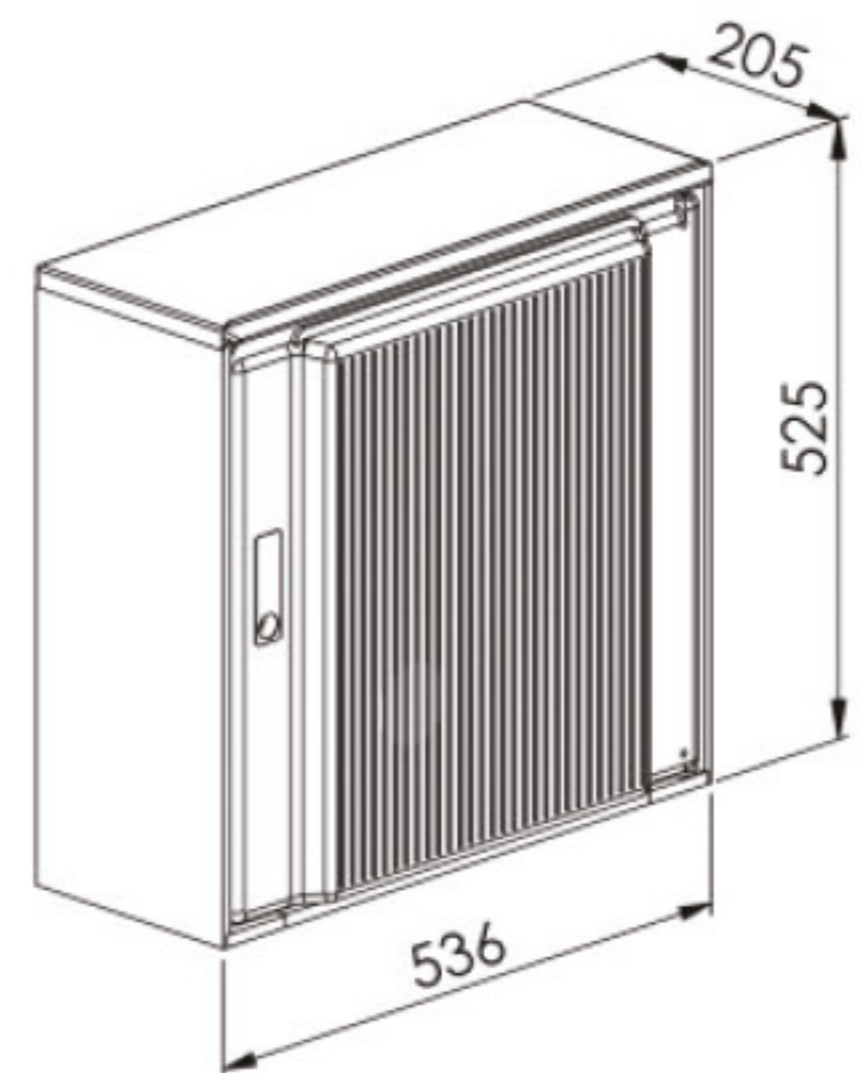
COLECTORES PEAD



CONTADORES MVM



Dimensiones: 536x 525 x 205 mm



SOLYD

Conocimientos técnicos y reactividad
Para la fluidez de sus proyectos