

# VÁLVULAS

Creado por **SOLYD**

Desde hace 40 años, con la colaboración de los agentes en el terreno, SOLYD ofrece **soluciones innovadoras y eficaces** en el ámbito de la conexión doméstica de AGUA POTABLE en todo el mundo.

Nuestra gama de válvulas de retención anticontaminación se utiliza para la protección de redes de agua potable contra el retorno de fluidos potencialmente contaminados. Se abre automáticamente en el sentido del caudal por el efecto de la presión ejercida. Si el caudal se detiene, o si la contrapresión es superior, nuestra válvula se cierra instantánea y automáticamente.

## VÁLVULAS DE RETENCIÓN ANTICONTAMINACIÓN CON GRIFOS DE PURGA DE LATÓN SIN PÉRDIDA



**Robusto (12 años de garantía)**  
**Pérdida de carga muy baja**  
**Completamente silencioso**  
**Controlable**  
**Funcionamiento en cualquier posición**

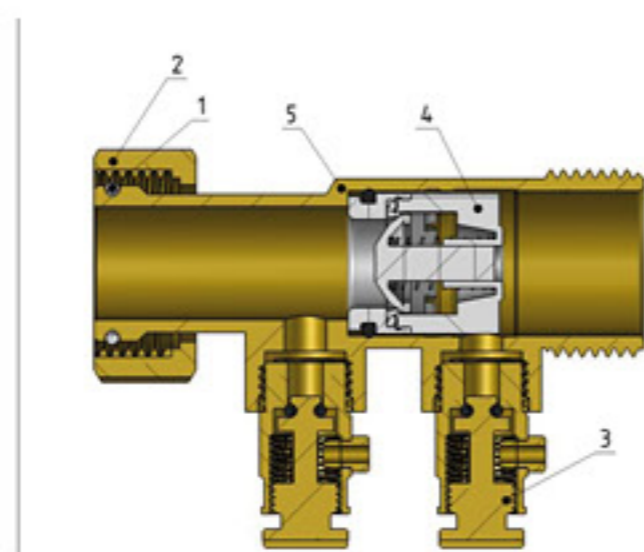
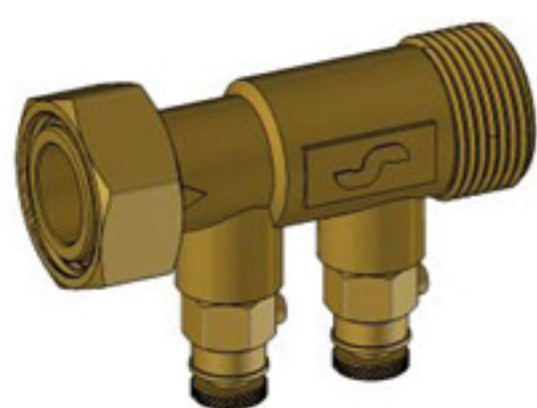
- Cuerpo: latón CW617N, reforzado con un tratamiento térmico
- Contrapresión máxima: 10 bares
- Presión mínima de funcionamiento: 0,2 bares
- Temperatura máxima de utilización: 90 °C
- ACS n° 15 ACCLY 609
- Fabricación conforme a la norma NFEN13959 y a las normas NFE03-005, ISO 228 / NFEN1717 (conexiones y roscas).

# VÁLVULA DE RETENCIÓN ANTICONTAMINACIÓN DESPUÉS DEL CONTADOR

## VÁLVULA DERECHA

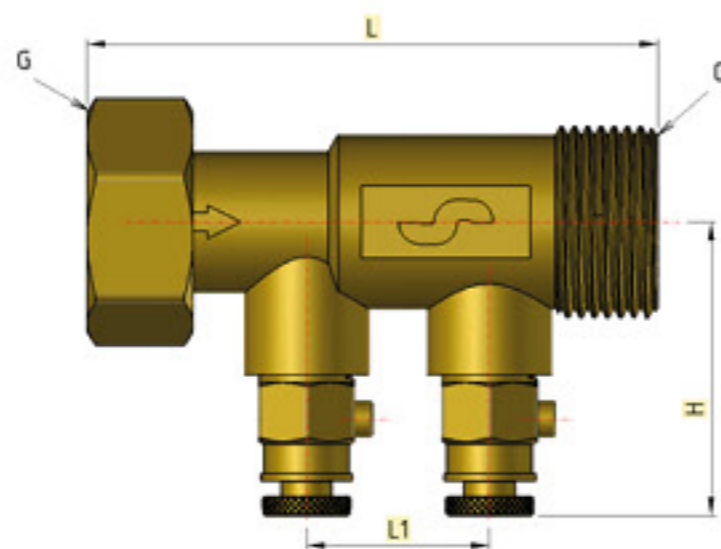


Referencias	DN	Longitud (mm)	Peso por unidad (Kg)
35775	15 3/4	78	0.192
37101	15 3/4	58	0.142
38557	15 3/4	88	0.123
37103	20 1"	81	0.275
38558	30 1 1/2"	99	0.502
38559	40 2"	109	0.773



Referencias	Denominación	Materiales
1	Varilla	Acero inoxidable 316L
2	Tuerca no perforada	Latón CW61/N
3	Purgador	Latón HPB58-2.5
4	Cartucho DN15	POM
5	Cuerpo	Latón CW617N

### DIMENSIONES

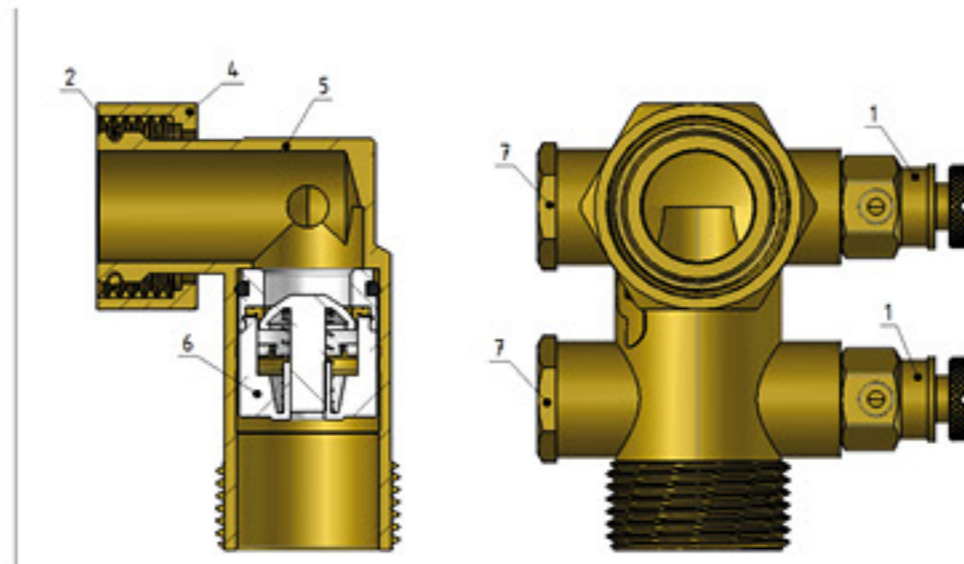
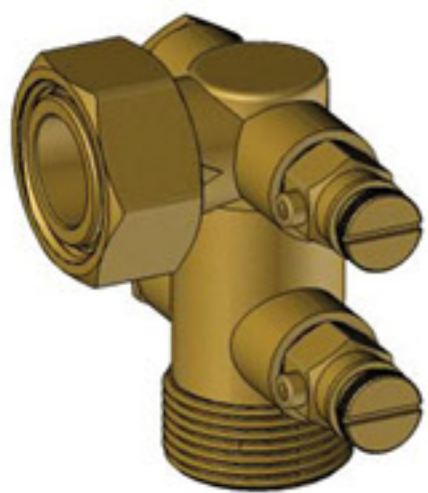


DN	G	L (mm)	L1 (mm)	H (mm)
15	3/4"	58	18	35
15	3/4"	78	25	40
20	1"	81	25	42
30	1.1/2"	99	32	52
40	2"	109	35	57

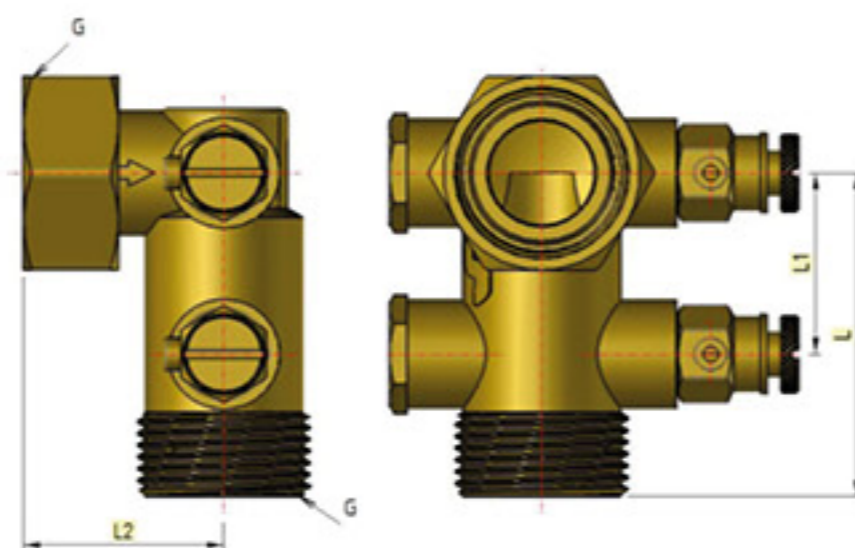
## VÁLVULA CODO



Referencias	DN	Longitud (mm)	Peso por unidad (Kg)
<b>Purga derecha</b>			
<b>37102</b>	15 3/4	50x31	0.230
<b>41374</b>	20 1"	26x34	0.444
<b>Purga izquierda</b>			
<b>39047</b>	15 3/4	50x31	0.230

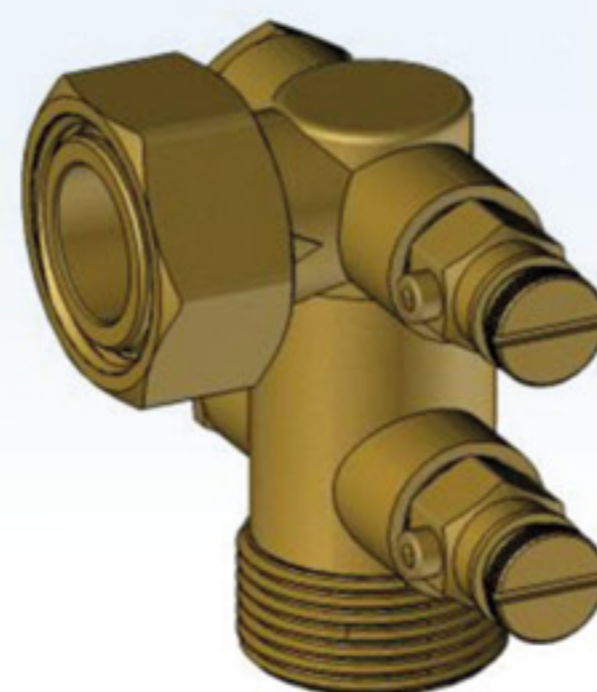
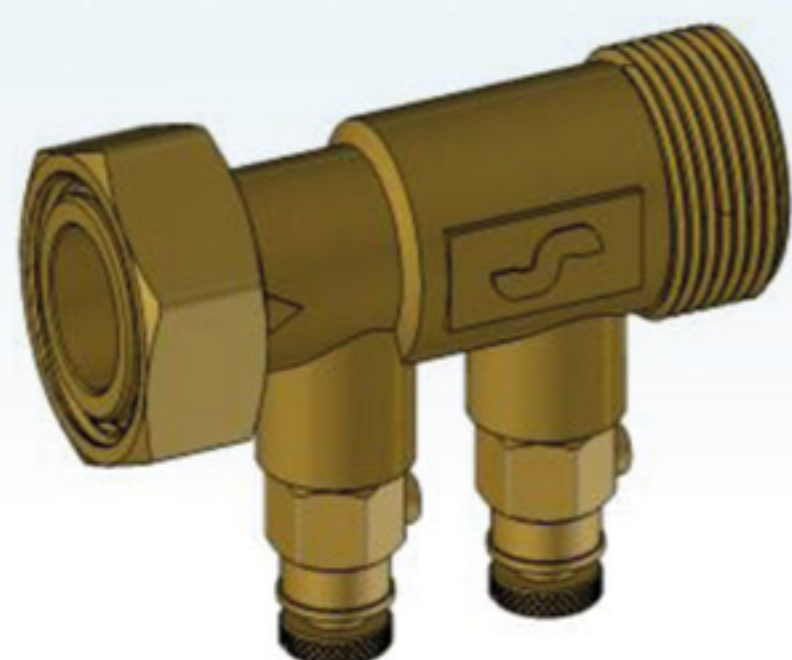


Referencias	Denominación	Materiales
<b>1</b>	Purgador	Latón HPB58-2.5
<b>2</b>	Varilla	Latón CW61/N
<b>3</b>	Tuerca no perforada	Acero inoxidable 316L
<b>4</b>	Cuerpo	Latón CW617N
<b>5</b>	Cartucho DN15	POM
<b>6</b>	Tapón	Latón HP B588-2.5



### DIMENSIONES

DN	G	L (mm)	L1 (mm)	L2 (mm)
15	3/4"	50	18	30



## CARACTERÍSTICAS

- Después del contador.
- Tuerca freno/macho.
- Purgadores con volante sin pérdida.
- Latón CW617N.

## UTILIZACIÓN

- Protección de redes de agua potable.
- Temperatura mínima admisible: +5 °C
- Temperatura máxima admisible: +90 °C
- Presión máxima admisible: 10 bares.

**SOLYD**

Conocimientos técnicos y reactividad

Para la fluidez de sus proyectos