

NOURRICES ET COLS DE CYGNE

Une innovation de SOLYD

Depuis 40 ans, SOLYD en partenariat avec les acteurs de terrain offre des **solutions innovantes et performantes** pour le raccordement domiciliaire EAU POTABLE dans le monde.

Nos nourrices et cols de cygne sont réalisés, par POLYFUSION, à partir de pièces en POLYÉTHYLÈNE (PE 100) ou PPR.

NOURRICES ET COLS DE CYGNE PEHD 100RD ET PPR

Nourrice
et col de
cygne
PEHD



Nourrice
et col de
cygne
PPR



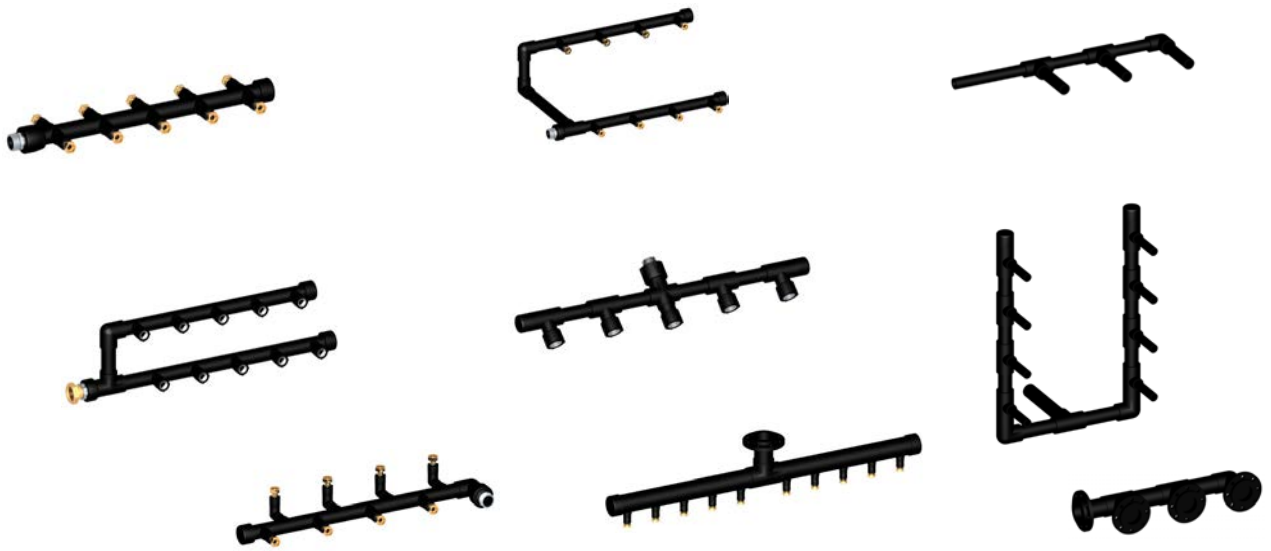
**Fabrication sur mesure
en fonction de vos
besoins.**

Résistance et qualité

- Aucun risque de fuite (pas de raccord, grâce à la polyfusion). La matière est chauffée sur des matrices adaptées et ensuite assemblée, selon des prescriptions précises. En refroidissant, chaque molécule s'associe de manière indivisible.
- Raccordement au réseau par manchons électro soudables (ou manchons mécaniques à serrage extérieur).
- Plus grande souplesse (en comparaison au PPR), solidité, résistance aux chocs et à l'abrasion.
- Résistance aux rayonnements UV.
- Résistance électrochimique (chlore).
- Inertie chimique et non toxique pour usage alimentaire (agrément ACS).
- Un impact environnement faible (matière 100% recyclable).

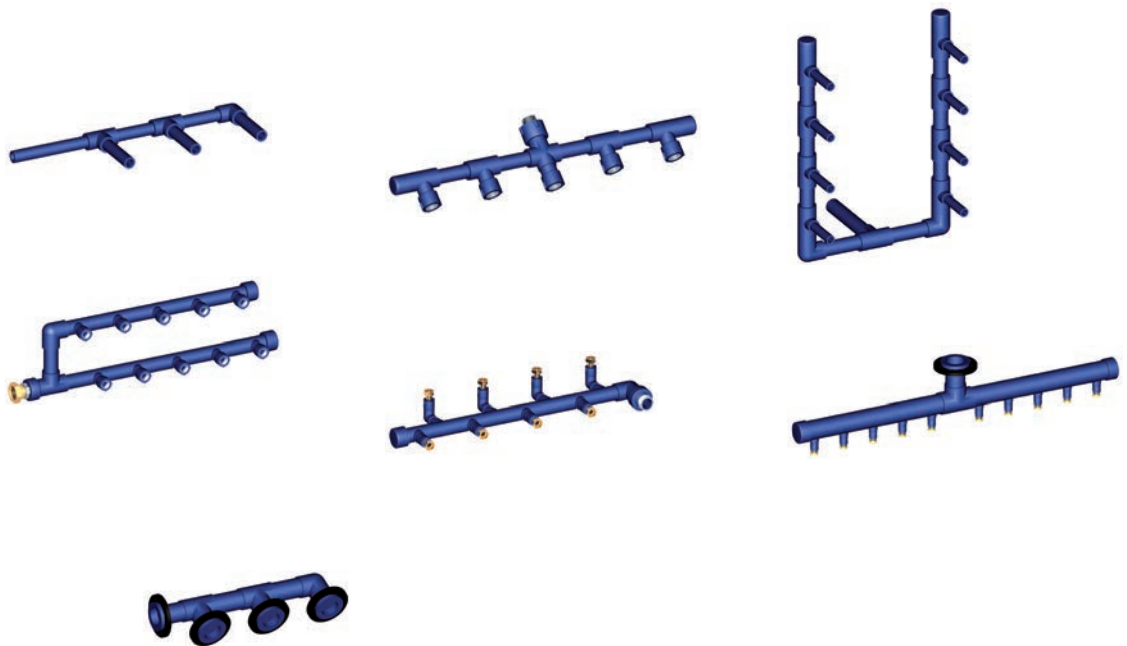
Nourrices PEHD

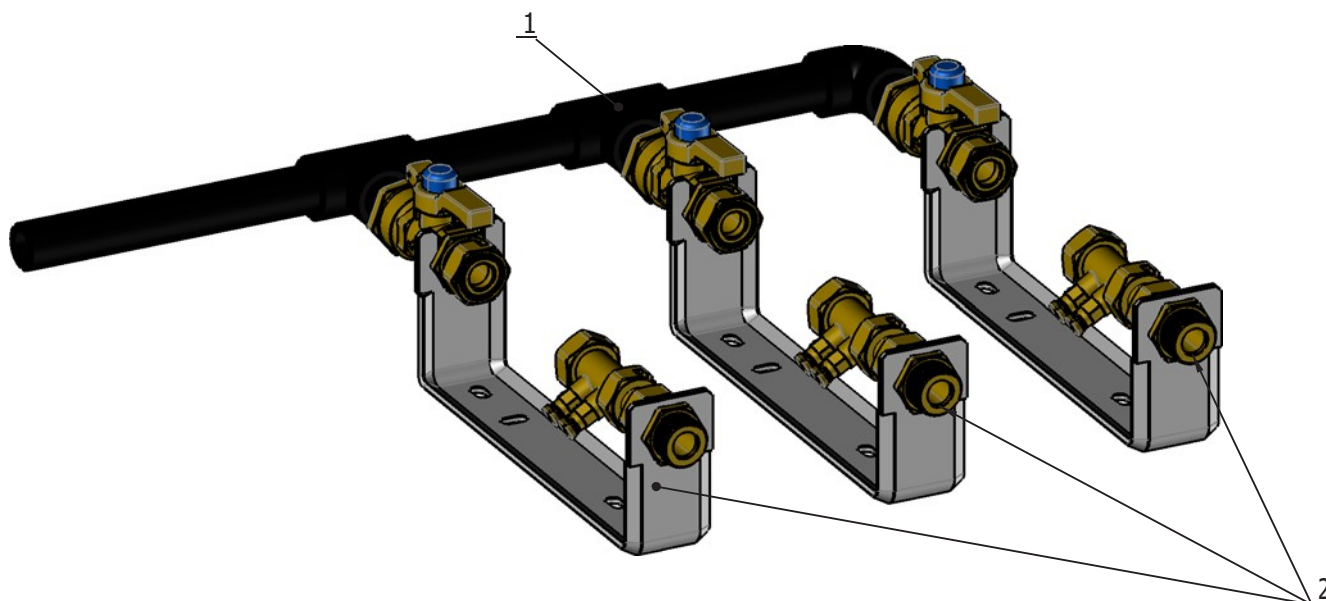
Liste non exhaustive



Nourrices PPR

Liste non exhaustive

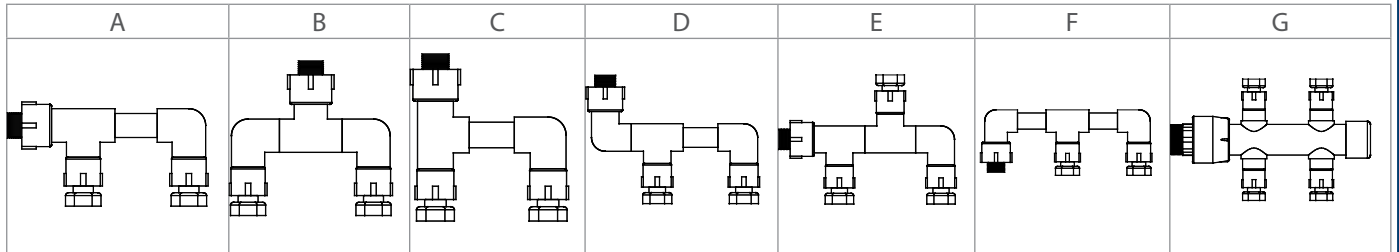




Repère	Quantité	Désignation	Masse
1	1	Nourrice PE100 3 sorties dia 25	0,12kg
2	3	Support compteur DN15 Long.110mm	1,25kg
Réf : 38KITN2503RS15A KIT 3 COMPTAGE DN15 LONG.110MM		Auteur : CV 19/02/2018	A4
			Ech. 1:4 Révision A Folio 1/1
SOLYD ZI de la Pontchonnière 69210 SAVIGNY		Masse : 3,873kg	

FORME

VEUILLEZ ENTOURER LA FORME SOUHAITEE OU LA DESSINER



DIAMETRE DU TUBE D'ALIMENTATION

25	32	40	50	63	75	90	110
----	----	----	----	----	----	----	-----

TYPE D'ENTREE

Mâle	20/27	26/34	33/42	40/49	50/60			
Femelle	Ou	Ou	Ou	Ou	Ou			
Ecrou prisonnier	3/4»	1»	1.1/4»	1.1/2»	2»			
Tube	25	32	40	50	63	75	90	110

TYPE DE SORTIE

Mâle	20/27	26/34	33/42	40/49	50/60			
Femelle	Ou	Ou	Ou	Ou	Ou			
Ecrou prisonnier	3/4»	1»	1.1/4»	1.1/2»	2»			
Tube	25	32	40	50	63	75	90	110

Nombre de sorties	Espacement entre chaque sortie					Matière (PEHD ou PPR)		

DEVIS AVEC PLAN FOURNI DANS LA JOURNEE OU SOUS 24H MAXI

DELAIS DE FABRICATION ET DE LIVRAISON

- La plupart de nos nourrices et cols de cygne sont fabriqués sous 48 / 72 h à réception de la commande de nos clients et livrés par transporteur sous 24 / 48 h. Chaque matériel est protégé et conditionné de manière optimale afin de garantir le maximum de sécurité lors du transport.
- En option, nos nourrices peuvent être livrées avec nos rails support de compteur du DN 15 au 40 mm (kits de branchement). Veuillez nous contacter.

SOLYD
Savoir-faire et réactivité
pour la fluidité de vos projets

www.solyd.com - tél: 04 74 01 35 52 - fax: 04 74 01 37 92 - contact@solyd.com

Z.I NORD DE LA PONTCHONNIÈRE - SAVIGNY - BP 0078 - 69210 L'ARBRESLE CEDEX